

Universalfräskopf mit Fräsmesser für FIXclip-Systeme GLE18 / GLE20 / GLE20 Plus und FIXclip GLE20 Plus

KNAPP[®]
verbinder.com

Anleitung Fräskopf für FIXclip-Systeme

FIXclip-Systeme sind Befestigung, Verglasung und Abdichtung in einem für Holz Alu Festverglasung und Hebeschiebetüren.

GLE20 Fräser

Fräskopf mit Fräsmesser
FIXclip-Schiene GLE20, GLE20 Plus
und FIXclip GLE20 Plus
Art.-Nr. K656

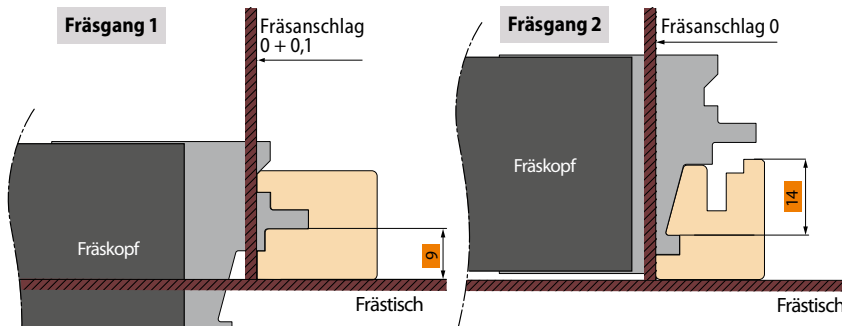
Profilmessersatz in Hartmetall auf Anfrage erhältlich.

GLE18 Fräser

Fräskopf mit Fräsmesser
FIXclip-Schiene GLE18
Art.-Nr. K655

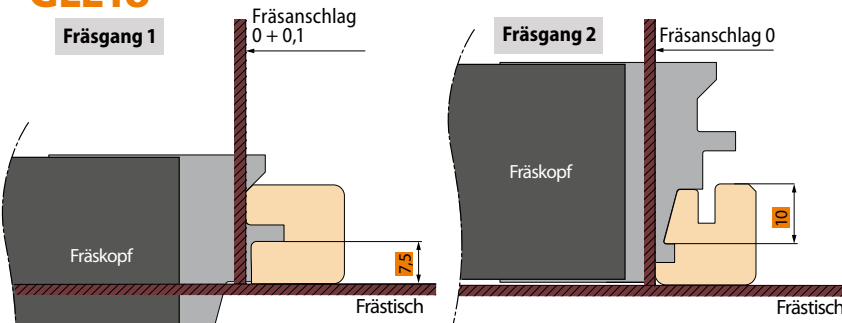


GLE20 & GLE20 Plus



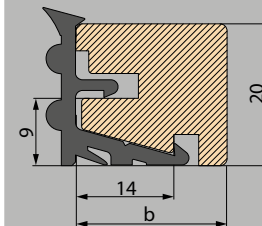
Einstellmaß **9 mm** (Fräsgang 1) und **14 mm** (Fräsgang 2)
Nach Fräsgang 2 Klipsfunktion überprüfen.

GLE18

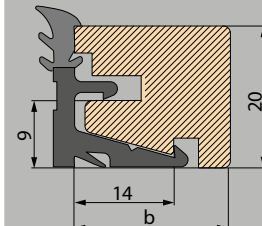


Einstellmaß **7,5 mm** (Fräsgang 1) und **10 mm** (Fräsgang 2)
Nach Fräsgang 2 Klipsfunktion überprüfen.

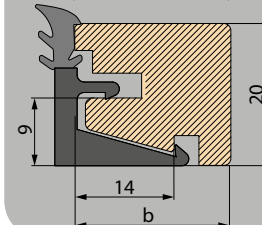
GLE20 - b 20 - 40 mm



Integrierte Dichtungslippe
Fräsprofil für FIXclip-Schiene
GLE20

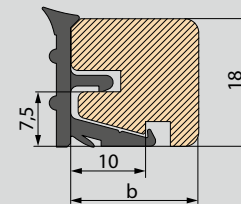


Separate Keildichtung
Fräsprofil für FIXclip-Schiene
GLE20 Plus

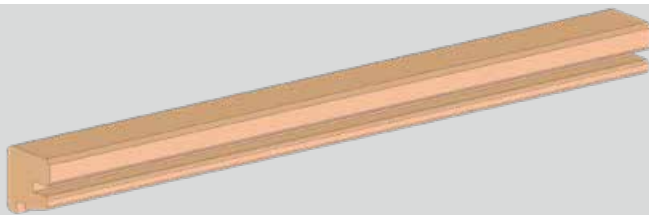


Separate Keildichtung
Einzelhalter
Fräsprofil für
FIXclip
GLE20 Plus

GLE18 - b 18 - 40 mm



Integrierte Dichtungslippe
Fräsprofil für FIXclip-Schiene
GLE18



GLE18



GLE20 / GLE20 Plus

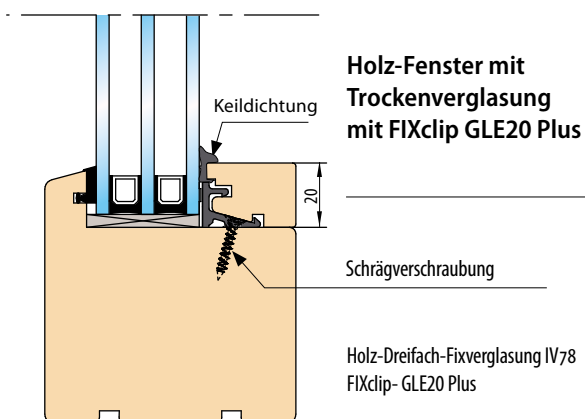
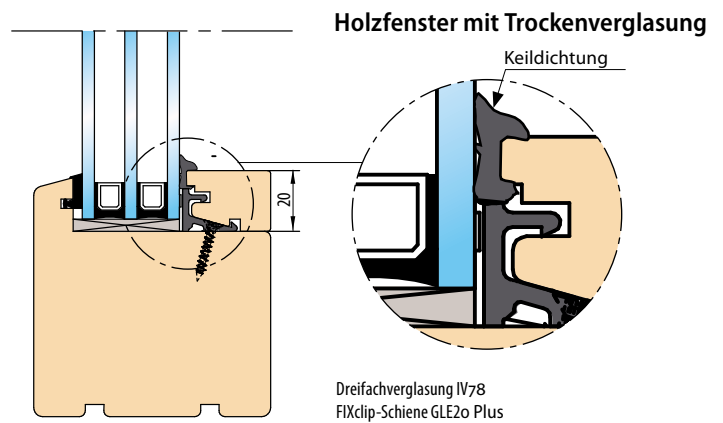
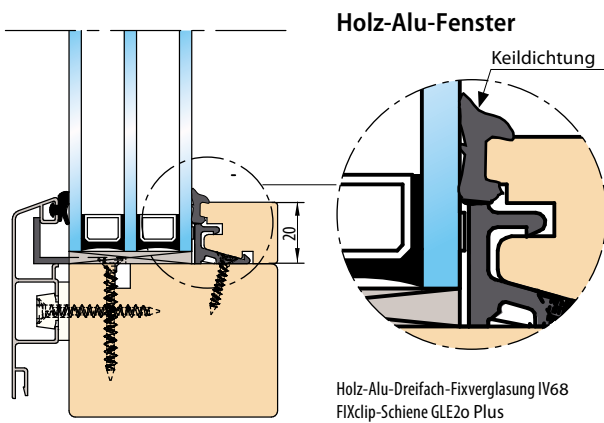
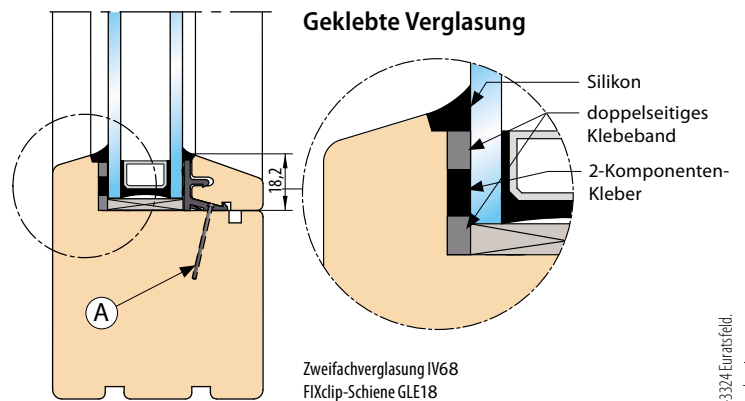
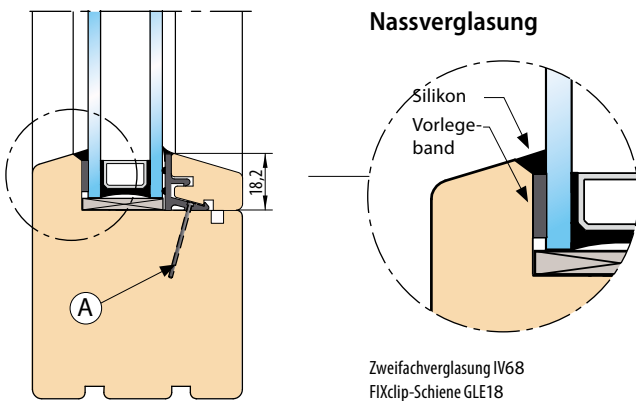
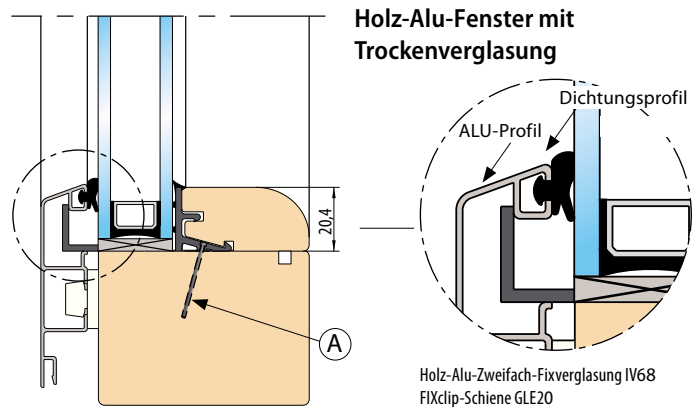
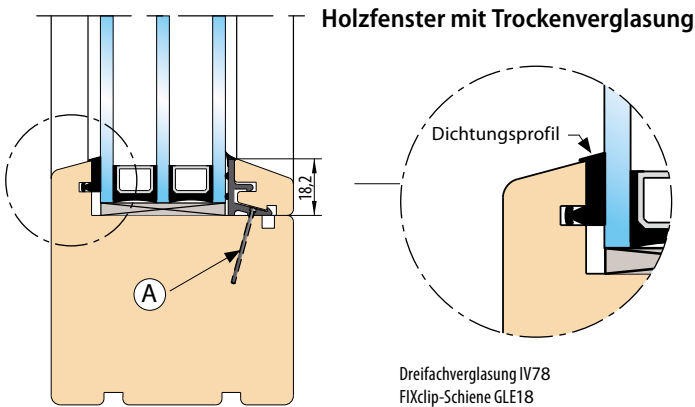
Fräsen der Glasleisten mit Universalfräskopf für jede Tischfräse. Für Profilautomaten empfehlen wir Fräser von Zuani.
Alle Einstellmaße sind zu überprüfen, um eine einwandfreie Befestigung der Glasleiste zu gewährleisten.

Weitere Informationen auf: <http://www.knapp-verbinder.com/fixclip>

FIXclip-Systeme

Verarbeitungsvarianten

Völlig unsichtbare Glasleistenbefestigung für Innen. Flexibel einsetzbar für Trockenverglasung, Holz-Alu-Festverglasung, Nassverglasung und geklebte Verglasungen.



A Befestigung mit Drahtstiften 1,2x25 mm oder SK-Schrauben 3x20 mm

Bei Verschraubung kann RC1 und RC2 erreicht werden (muss durch eine eigene Prüfung des Elements nachgewiesen werden).



2.2018 | KNAFF®-Flyer | FIXclip Fräsmesser | deutsch © The KNAFF® logo is a registered trademark of the trademarkowner Knauff GmbH, A-3324 Eurasfeld. Technische Änderungen und etwaige Druck- und Schreibfehler sowie sonstige Irrtümer vorbehalten. Alle Fotos sind Symbolfotos. Alle Maßangaben in mm.