

FASCO® – Fassadensystem

Verklebte Glaselemente für den modernen Holz- und Metallbau

Mit Sicherheit eine gute Verbindung.





Friedrich Knapp
Firmengründer

Werden Sie FASCO®-Systempartner

Als Familienunternehmen sind wir seit mehr als 30 Jahren am Markt der Spezialist für Verbindungssysteme rund um das Gebäude mit Holz. Mit dem innovativen FASCO®-Fassadensystem präsentieren wir Ihnen eine „kleine Revolution“. Ausgehend von einem Forschungsprojekt der Holzforschung Austria zum Thema „Geklebte Verglasungssysteme“ haben wir ein System entwickelt, das die lastabtragenden Eigenschaften von Glas und Holz als aussteifendes Bauelement effektiv nutzt und dabei noch äußerst wirtschaftlich ist.

Mit dem FASCO®-Profil wurden schon mehrere Projekte realisiert, darunter ein postmodernes Wohnhaus in Niederösterreich. Das Ergebnis stellt eindrucksvoll unter Beweis, dass perfekte Optik, sichere Statik und rationelle Montage vereinbar sind. Alle Projektteilnehmer waren von der Ausführung des Bauvorhabens begeistert.

Das FASCO®-Fassadensystem erhielt Auszeichnungen wie z. B. den ACR-Kooperationspreis und eine Anerkennungsurkunde vom Karl-Ritter-von-Ghega-Preis und wird durch eine Vielzahl von nationalen und internationalen Publikationen der Öffentlichkeit präsentiert.

Herzlichst Ihr

Friedrich Knapp

FASCO®-Fassadensystem

Vertriebsweg

Kontakt mit KNAPP®-Vertrieb

Technische Prüfung durch KNAPP®

Angebot für Kunden

Bestellung und Auftrags-
bestätigung mit Liefertermin

Projektbegleitung durch KNAPP®

Sie haben ein Fassaden Projekt und wollen das FASCO®-Profil und KNAPP®-Verbinder einsetzen?

Der technische Vertrieb von KNAPP® unterstützt Sie bei der Statik mit technischen Details und empfiehlt Ihnen einen Kleberhersteller sowie den glasverarbeitenden Betrieb. Wir begleiten Sie im gesamten Projektprozess, von der Planung über die Verarbeitung bis hin zur Ausführung.

Senden Sie uns die nötigen Informationen von Ihrem Bauvorhaben und kontaktieren Sie uns.  www.knapp-verbinder.com

Mit FASCO®-Profil wurde eine elegante Systemlösung für die Fixverlasung gepaart mit intelligenter Gebäudeaussteifung am Projekt Haselbach (A) realisiert.



Mit dem FASCO®-Profil wurde eine elegante Systemlösung für die Fixverlasung gepaart mit intelligenter Gebäudeaussteifung realisiert.



Mehrere Meter breite und hohe Glasscheiben machen ein Einfamilienhaus in Haselbach zur perfekten Aussichtsstation. Der Clou dabei: Dank eines neuartigen Fixverglasungssystems konnte auf zusätzliche Aussteifungen verzichtet werden.



© www.architekt-schwarz.com

■ Drei eigenständige Flügel mit großzügiger Fixverglasung sind tragender Bestandteil des Einfamilienhauses.



■ Rückseitiger Ausgang zum hauseigenen Weingarten.

Sanfte Hügel, viel Grün, Kühe, die auf satten Wiesen weiden – dieses Bild beeindruckte ein Ehepaar so sehr, dass es in dem nur 20 Häuser großen Ort Haselbach nahe bei Wien ein Hanggrundstück erwarb, um sich dort nieder zu lassen. Zuvor waren die Beiden Monate durchs Land gefahren, um den richtigen Platz dafür zu finden. Den richtigen Architekten entdeckten sie gleich im Nachbarort. Besser gesagt, sie entdeckten ein Einfamilienhaus, das ihnen gefiel und das der Wiener Architekt Karl Heinz Schwarz geplant hatte.

Die Wünsche der Bauherren – ein Haus am Hang mit rund 150 m² Wohnfläche, ein klares und einfaches Konzept, möglichst viel Massivholz als Baumaterial und sehr viel Glas, damit die Beiden möglichst ungestört die Landschaft bewundern konnten – setzte der Planer bereits im ersten Vorentwurf so prägnant um, dass er den Auftrag erhielt. Sein Konzept basiert auf drei Boxen, die wie drei Finger in die Landschaft ragen. Jede Box integriert eine andere Funktion. In der ersten wird gekocht, gegessen und gewohnt. Die zweite dient als

Schlafbereich, die dritte nimmt das Büro auf bzw. das Gästezimmer. Am Rücken sind die drei Boxen durch einen Verbindungstrakt miteinander gekoppelt. In diesem Trakt befinden sich die Funktionsbereiche des Hauses wie Diele, Garderobe, Bad und WC. So ist jeder der drei Flügel eigenständig und doch tragender Bestandteil des Einfamilienhausensembles.

Aufgeständert – für den besseren Blick

Am Hang suchen die drei Boxen Bodenkontakt. Richtung Tal stehen sie auf Stützen und kragen weit aus. Drei Türen – die Wohnungseingangstüre, die Schlafzimmertüre und ein Nebenausgang – führen direkt nach draußen. Den Rest des Hauses verbinden riesige Glasflächen mit der Natur. Alle Scheiben sind ausschließlich Fixverglasungen. „Das ist ungewöhnlich, aber dank einer Wohnraumlüftung sehr komfortabel“, informiert Architekt Karl Heinz Schwarz. „Alternativ hätte man an jedem Öffnungsflügel Moskitonetze anbringen müssen, da die benachbarten Bauernhöfe mit den draußen weidenden



Ein Spanngurt dient bei der Montage zur Aussteifung und wird nach Verschraubung der FASCO®-Glaselemente entfernt.



Kühen natürlich auch viele Fliegen anziehen. Das wiederum hätte den Ausblick massiv beeinträchtigt.“ So hingegen besticht das Gebäude innen wie außen durch ein Wechselspiel zwischen Holz und Glas und überzeugt zudem durch sein energetisch optimales Passivhauskonzept.

Nur wo das Bauwerk an das Erdreich grenzt, wurde Stahlbeton verbaut. Stahlstützen tragen die aufgeständerten Holzboxen. Deren Basis bildet eine Holzbalkenkonstruktion, deren Untersicht mit 3 / 3 cm Lärchenbohlen auf 3 / 5 cm Lattung mit Hinterlüftung bekleidet ist. Winddichte Folie, 2,2 cm OSB-Platten sowie zwei Lagen Konstruktionsvollholz setzen den Aufbau fort. Eine Lage besteht aus 14 / 24 cm Bohlen, deren Zwischenräume mit 24 cm Steinwolle ausgefacht sind, die zweite aus 10 / 18 cm Konstruktionsvollholz in Kombination mit 12 cm Steinwolle als Dämmung. Den Abschluss bilden 2,2 cm OSB-Platten, 2 cm Trittschall-Dämmplatten, 5 / 8 cm Polsterhölzer und schließlich 3 / 5 cm Lattung mit dazwischen verlegter Fußbodenheizung sowie 3 cm Parkettboden.

Die Fassade setzt sich aus 3 / 3 cm Lärchenholzbohlen auf 3 / 5 cm Lattung mit Hinterlüftung zusam-

men. Zum Rauminnen grenzt daran eine 16 cm Vorsatzschale mit Steinwoll-Isolierung, gefolgt von 12,8 cm Brettsperrholz-Wandelementen. Das Dach des dreigliedrigen Gebäudes ist mit EPDM Folie auf Vlies gedeckt. Darunter wurden 2,2 cm OSB-Platten verlegt. 6 bis 12 cm dicke Keilpfosten, in den Zwischenräumen gedämmt mit 6 cm Steinwolleplatten, bilden die oberste Konstruktionsebene. Es folgen eine weitere Schicht aus 26 cm Konstruktionsvollholz, ausgedämmt mit Steinwolle, die Dampfbremse, 2,2 cm OSB-Platten, 3 / 5 cm Lattung und eine Lage 1,5 cm Gipsfaserplatten.

Ruck-zuck fertig

Sichtbare Krönung dieses Aufbaus ist jedoch der großflächig verglaste Teil der Fassadenkonstruktion. Es sind jene bis zu 5 m breiten und 3 m hohen, mit Lotuseffekt ausgestatteten Glaselemente, an die teilweise noch 1,40 m breite und 3 m hohe Über-Eck-Verglasungen angrenzen – und von deren Befestigung rein gar nichts zu erkennen ist. „Von außen sichtbar ist nur das Holz der angrenzenden Fassade, dann kommt schon das Glas“, freut sich der Planer über diese grazile Konstruktion, „nicht einmal Diagonalaussteifungen gibt es.“ Das wäre noch vor gar nicht so langer Zeit unmöglich zu



! Friedrich Knapp mit den glücklichen Besitzern.



! Das FASCO®-Fassadensystem wurde durch Auszeichnungen wie dem ACR-Kooperationspreis und eine Anerkennungsurkunde vom Karl-Ritter-von-Ghega-Preis prämiert.

Stahlstützen tragen die
aufgeständerten Holzboxen.



bewerkstelligen gewesen. Ohne Pressleisten keine Verglasung. Ohne Zugstäbe oder sonstige Diagonalaussteifungen keine große Glasfläche. So lautete die Regel für großflächige Verglasungen bisher.

Erst eine neue Entwicklung des innovativen Verbinderherstellers Knapp hat die in Haselbach angewandte Konstruktion möglich gemacht. Sie basiert darauf, dass das verbaute Glas statisch tragend ausgeführt ist, weil eine der außenliegenden Scheiben die Tragwirkung übernimmt. Damit kann auf Aussteifungen verzichtet werden. Nach der Montage ist das System sofort tragend und auch sofort wind- und wetterdicht. „Die Montage selbst geht äußerst einfach und zügig vonstatten“, erinnert sich der Architekt. Das unter dem Namen FASCO® vermarktete GFK Kunststoffprofil war bereits unter industriellen Bedingungen vom Glashersteller aufgeklebt worden, sodass das fertige Glaselement auf der Baustelle nur mehr in die Fensteröffnung geschraubt werden musste. Entsprechend kurz ist die Bauzeit des Einfamilienhauses veranschlagt worden. Im Juli 2011 war Baubeginn, im März 2012 soll alles fertig sein.

Dieser knappe Zeitplan lasse sich einerseits vor allem dank der Holzbauweise bewerkstelligen,



Viel Glas bietet einen
traumhaften Blick in die
umliegende Landschaft.



versichert Schwarz. „Die Holzbauweise ist sehr viel genauer als die Massivbauweise, und sie lässt sich zudem gut vorfabrizieren, sodass wir sehr viel schneller bauen können.“ Parallel habe das in Haselbach verwendete Glassystem zur schnellen Bauweise beigetragen. „Immerhin war bereits November, als die Verglasung an der Reihe war“, kommentiert Schwarz. Da das Wetter zu schlecht war, „konnten wir die Wetterfuge auch nicht sofort herstellen, sondern mussten dafür noch ein paar Tage warten“, informiert er weiter. „Das war aber kein Problem, weil die Fassade schon dicht war.“ Der Planer hatte zuvor auf Basis von drei möglichen Ausführungsvarianten des Verbindherstellers KNAPP® die Lösung ausgewählt, die es ermöglicht, die Scheiben auf Wunsch sofort austauschen zu können, ohne dass die Fassade dazu geöffnet werden muss. „Es genügt die Silikonfuge herauszuschneiden und schon kann das Glas ausgewechselt werden“, informiert Schwarz.

Das Objekt in Haselbach ist eines der ersten, die diese Art der Verglasung nutzen. „Ich würde das auch jederzeit wieder tun“, beteuert Schwarz. „Man spart sich dadurch Kosten für die Windverbände, es ist optisch schöner, und zudem ist die Montagezeit angenehm kurz.“ Es

müsse lediglich darauf geachtet werden, dass die Montage durch geschultes Personal ausgeführt werde – und dass das System möglichst früh in die statische Planung eingebunden werde, da dadurch Windverbände entfallen

und sich somit die Statik ändert. Sogar die Kostenfrage des Projekts kann sich sehen lassen. Zwar liegen die Preise für die Verglasung etwa 20% über denen einer regulären Ausführung. Die Zeitersparnis der kürzeren Montage

und die Kostenersparnis aufgrund der entfallenden Windverbände machen dieses Manko jedoch wieder wett.

Autorin: Christine Ryll



Die großzügigen Glaselemente bieten aus der Wohnbox, der Arbeitsbox und der Schlafbox einen ungestörten Blick nach draußen.

Die rationelle Montage begeistert alle Projektteilnehmer.



FASCO®-Fassadensystem

Verklebte Glaselemente für den modernen Holz- und Metallbau

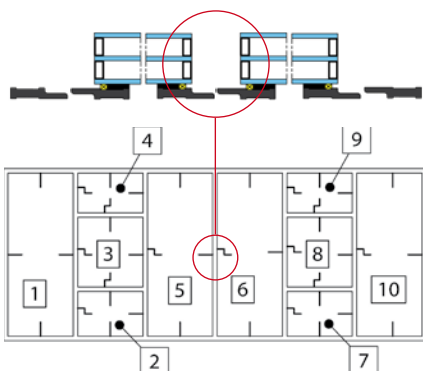
- Schlanke Ansicht erlaubt architektonisch anspruchsvolle Lösungen
- Die rationelle Verarbeitung reduziert die Montagezeit um ca. 20 Prozent im Vergleich zu Klemmprofilen.
- Keine Aussteifung notwendig – ersetzt Windverbände oder Stahlkonstruktionen
- Die innenliegende Scheibe des Isolierglases übernimmt die Gebäudeaussteifung
- Geringe Wärmeleitfähigkeit durch Verwendung von GFK anstelle Aluminium
- Wissenschaftlich belegte Leistungsfähigkeit (2001-2008)
- Silikon-Wetterfugen erlauben ebene und gleichmäßige Fassadenoberflächen
- Bauzulassung beantragt



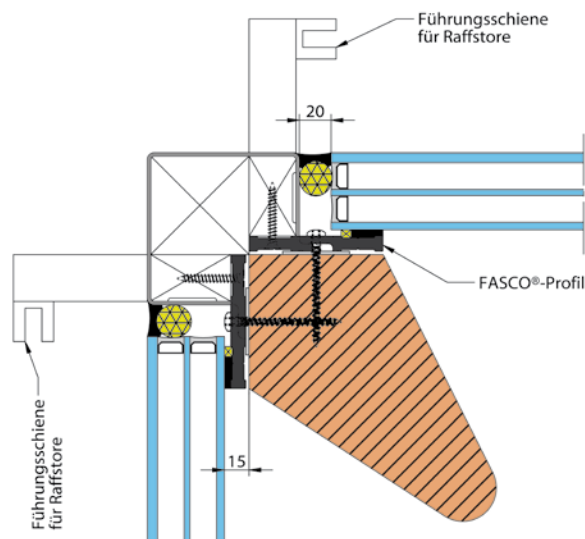
■ Ecke von innen mit Design-Pfosten (Glas Bau Creativ).



■ Ecke von außen.



■ Isolierglas mit aufgeklebtem FASCO®-Profil.



■ Ecke mit Glaselementen mit aufgeschraubtem FASCO®-Profil.

BAUTAFEL:

Objekt: Wohnhaus in Haselbach (A); Bauweise: Holz-Massivbauweise aus Brettspertholzwänden mit statisch tragender Fixverglasung; Energiestandard: Passivhaus; Baujahr: 2011; Bauzeit: 07/2011 – 03/2012; Nutzfläche: ca. 150 m²; Generalunternehmer: Weirer Holzbau GesmbH, A-8842 Katsch / Mur, Nr. 55; Architekten: Architekt Dipl.- Ing. Dr. techn. Karl-Heinz Schwarz, Enekelstraße 16, A-1160 Wien, www.architekt-schwarz.com; Statik: Zivillingenieurbüro DI Hans Jörg Felkel, Schwabstraße 53, A-3030 Maria Anzbach; Fassaden- und Fensterhersteller: Glas Bau Creativ Handels- und Produktionsges. M.b.H, Unterauerstr. 7, A-3370 Ybbs an der Donau, www.glasbaucreativ.at; Glasverarbeiter: Eckelt Glas GmbH, Resthofstraße 18, A-4400 Steyr, www.eckelt.at; Verbindungsmittelhersteller Fixverglasung: Knapp GmbH, A-3324 Euratsfeld, www.knapp-verbinder.com

FASCO®-Profil | Verklebte Glaselemente für den modernen Holz- und Metallbau

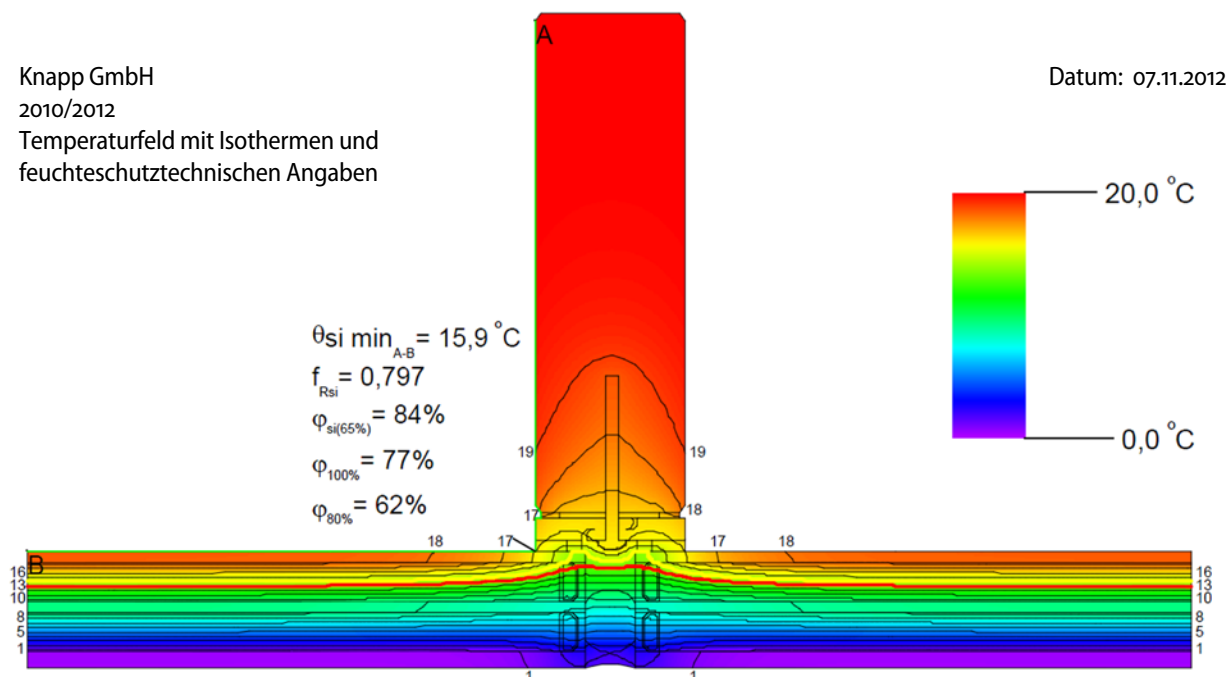


Mehr Informationen unter:
www.fasco.at

Isothermendarstellung

Firma: Knapp GmbH
Auftragsnr.: 2010/2012
Beschreibung: Temperaturfeld mit Isothermen und feuchteschutztechnischen Angaben

Datum: 07.11.2012



FASCO®

Anwendungen

Es sind zwei Anwendungen mit FASCO® möglich:

- Nichttragende Fixverglasungen ohne Einschränkung der Glasdimension und Gebäudeklasse ab 60 mm Ansichtsbreite.
- Statisch tragende Verglasungen zur Gebäudeaussteifung mit 80 mm Ansichtsbreite aufgrund der Belastung (ausgeführt lt. KNAPP®-Handbuch, Zulassung beim DIBt beantragt).
- Türen- und Fensteröffnungen lassen sich flächenbündig in die Fassade integrieren.

Essentiell ist die hochwertige Klebeverbindung zwischen Glas und FASCO®-Profil von zertifizierten und autorisierten Verarbeitern.



KNAPP®-Handbuch

Anforderungen an Gebäude und Geometrie des HGV-Elements – FASCO®-Profil (tragend)

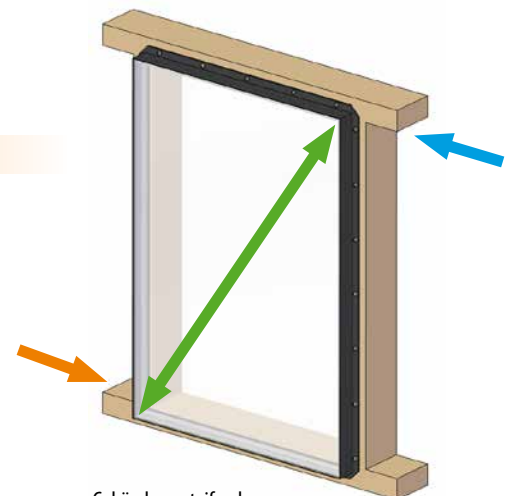
Die nachfolgenden Punkte basieren auf dem KNAPP®-Handbuch, welches von der Holzforschung Austria für den Einsatz von Holz-Glas-Verbundelementen mit statisch tragender Funktion ausgestellt wurde. Nichttragende Fixverglasungen unterliegen keiner dieser Anforderungen!

- Raumhohe (geschoss hohe) Ausführung der Fixverglasung.
- Max. zwei Geschosse dürfen mit der Verglasung ausgesteift werden.
- Unterschiedliche Formate der Glaselemente sind zulässig, das schmalste und das breiteste Glaselement werden bemessen.
- Maximale Länge der längeren Glaskante des Glaselements: 3,5 m
- Minimale Länge der kürzeren Glaskante des Glaselements: 1,0 m
- Verhältnis Länge: Höhe des Glaselements: L:H = (1:1) bis (2:1)
- Verklebung mit geprüften 2K-Silikon (SSG)



Glasscheiben – FASCO®-Profil (tragend)

- Floatglas, TVG oder VSG nach baurechtlichen Anforderungen.
- 2- oder 3-Scheiben-Isolierglas mit tragendem Randverbund sind gemäß EN 13022-1 auszuführen.
- Die Absturzsicherung (Nothalter) muss durch mechanische Halterungen erfolgen (gemäß baubehördlichen Vorgaben).
- Die Lastabtragung des Glasgewichts erfolgt durch Klotzung in Scheibenmitte.



Gebäudeaussteifendes Glaselement

Verarbeitung



- 1) An allen vier Glasrändern werden FASCO®-Profile vom zertifizierten Glasverarbeiter aufgeklebt.
- 2) Auf der Baustelle wird die Scheibe gleichmäßig mit der Tragstruktur verschraubt und ist sofort statisch tragend und wetterdicht.
- 3) Weitere Glaselemente werden mit geringsten Ansichtsbreiten von 60 mm bzw. 80 mm montiert.

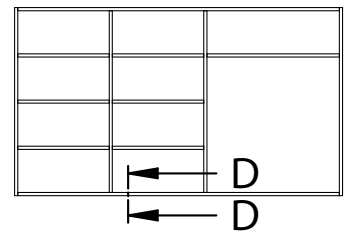
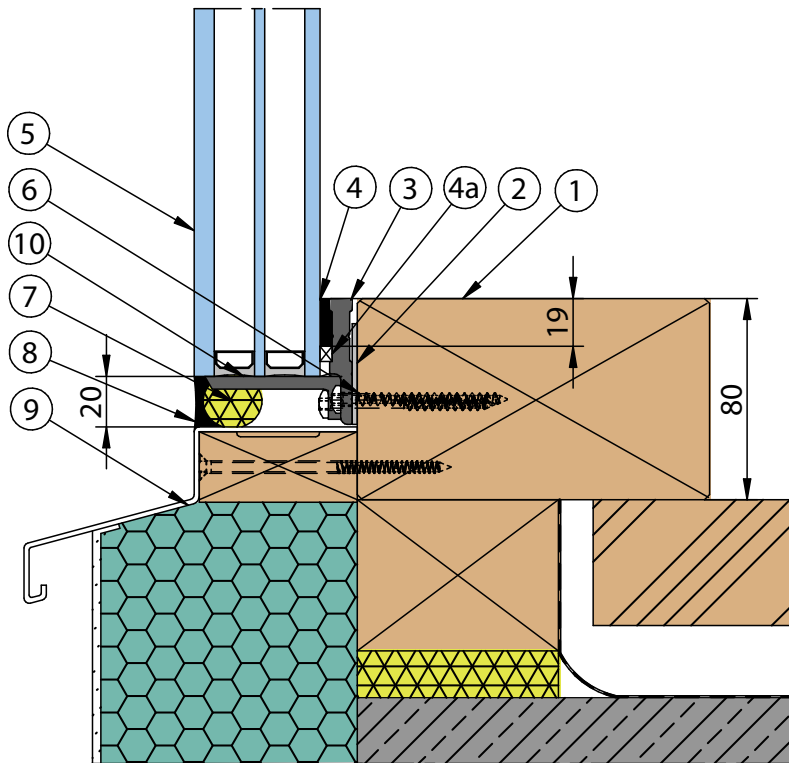
FASCO®

Detaillösungen

Weitere FASCO®-Detailzeichnungen (56-seitiger Detailkatalog und .DXF) finden Sie als registrierter Nutzer auf unserer Website unter: www.fasco.at

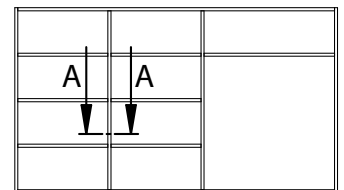
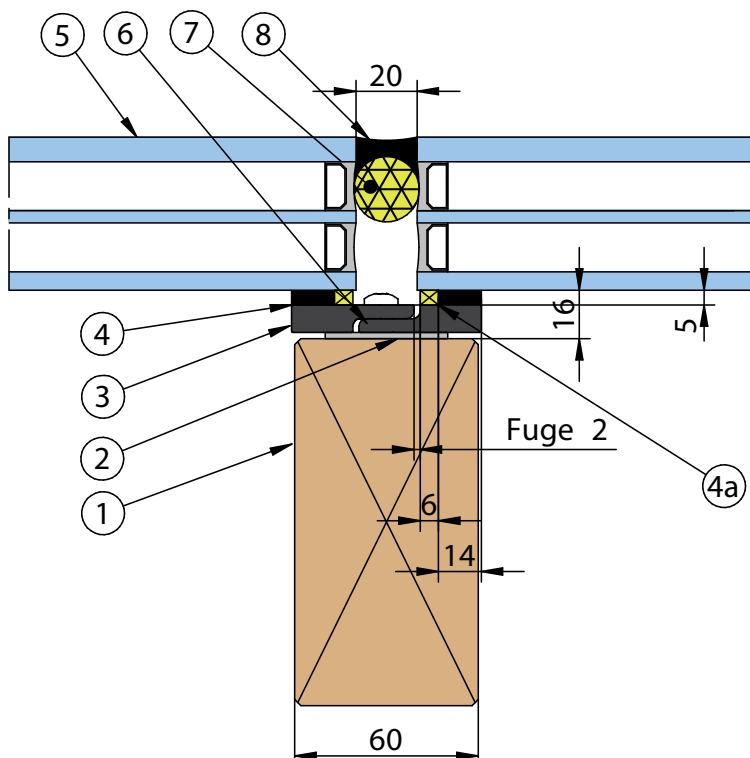


Schnitt D-D | Fußpunktanschluss: 3fach-Verglasung und Wetterfuge

Fußpunktanschluss:
3fach-Verglasung und Wetterfuge

1	Riegel unten	b = 80 mm
2	Dichtungsband	40x2 mm
3	FASCO®-Profil	50x9 mm
4	Verklebung Dow Corning	5 x 19 mm
4a	Doppelseitiges Klebeband	6 x 5 mm
5	3fach-Verglasung	
6	Verschraubung	5x70mm, e = 120 mm
7	Elastomerschaum Rundschnur	
8	Wetterfuge mit Silikonabdichtung	
9	Alu-Fensterbank	

Schnitt A-A | Doppelanschluss: 3fach-Verglasung und Wetterfuge

Doppelanschluss:
3fach-Verglasung und Wetterfuge

1	Pfosten	B = 80 mm
2	Dichtungsband	40x2 mm
3	FASCO®-Profil	50x9 mm
4	Verklebung - Dow Corning	5 x 14 mm
4a	Doppelseitiges Klebeband	6 x 5 mm
5	3fach-Verglasung	
6	Verschraubung	5x70 mm, e = 120 mm
7	Elastomerschaum Rundschnur	



Objekt: Solar Decathlon 2012, HTWG Konstanz Team ecolar (D)

Objekt: Meisterstück Fassadenkonstruktion aus Metall mit FASCO®-Profil, Mirko Günther (D); Baujahr: 2012



Objekt: Freie Stadtschulen St. Gallen, Blumer Lehmann (CH), Baujahr: 2014

Objekt: Firma Fenster Gegg GmbH in Haslach (D) Baujahr: 2013

KNAPP® bietet Ihnen die passende Verbindung für die Bereiche:

- | Holzbau | Pfosten-Riegel Holz-Glasfassaden | Hausbau | Ingenieurholzbau | Türen- und Fensterbau | Möbel- und Innenausbau
- | Verklebte Glaselemente für Holz- und Metallbau



Mehr Informationen unter:
www.knapp-verbinder.com/downloads



Kontakt

+49 (0) 8106 / 99 55 99 0
+43 (0) 7474 / 799 10
info@knapp-verbinder.com

knapp-verbinder.com/kontakt



Beratung

In Deutschland und Österreich berät Sie unser Außendienst gerne vor Ort. Finden Sie Ihren Berater für Ihre Region ganz einfach unter:

knapp-verbinder.com/kontakt



24/7 online-store

Sie möchten flexibel sein und unsere Produkte rund um die Uhr bestellen? Unser **KNAPP® online-store** hat 24h für Sie geöffnet.*

knapp-verbinder.com/produkte
*nicht verfügbar in der Schweiz und Amerika.



Download

Aktuelle Broschüren, Datenblätter, technische Unterlagen, können Sie sich nach einer Registrierung von unserer Webseite herunterladen.

knapp-verbinder.com/downloads



Ästhetisch | Selbsttragend | Stabil



Werden Sie FASCO®-Systempartner

Unsere Profile aus glasfaserverstärktem Kunststoff ermöglichen durch eine statisch tragende Verglasung architektonisch anspruchsvolle Fassaden. Großflächige Fassaden mit bis zu zwei Stockwerken können ohne zusätzliche Aussteifung realisiert werden.

Werden Sie FASCO®-Systempartner und profitieren Sie von den Vorteilen dieses innovativen Verglasungssystems.

Die in dieser Broschüre angegebenen technischen Inhalte gelten, bis eine (im Internet zum Download zur Verfügung stehende) neue Broschüre erscheint. Diese Broschüre steht im ausschließlichen Eigentum der Knapp GmbH. Vervielfältigungen, Reproduktion oder Veröffentlichungen, auch nur auszugsweise, sind nur nach vorheriger schriftlicher Genehmigung durch die Knapp GmbH gestattet. Alle Angaben in dieser Broschüre erfolgen unter dem Vorbehalt etwaiger Druck- und Schreibfehler sowie sonstiger Irrtümer. Technische Zeichnungen und Berechnungen, insbesondere solche, die die Statik betreffen, sind vom Kunden in Eigenverantwortung vorzunehmen. Allfällige diesbezügliche Berechnungen und Zeichnungen seitens der Firma Knapp GmbH sind Vorschläge zur Orientierung ohne Gewähr und/oder Haftung für deren Richtigkeit und befreien den Kunden daher nicht davon, selbst für eine ordnungsgemäße Zeichnung und Berechnung durch einen Fachmann Sorge zu tragen. Bildnachweise liegen vor und können bei Bedarf angefordert werden. Alle Rechte vorbehalten. Copyright © 2019 by Knapp GmbH.



Knapp GmbH | Wassergasse 31 | A-3324 Euratsfeld | Tel.: +43 (0)7474 / 799 10 | Fax: +43 (0)7474 / 799 10 99

Knapp GmbH Niederlassung Deutschland | Föhrenweg 1 | D-85591 Vaterstetten
Tel.: +49 (0)8106 / 99 55 99 0 | Fax: +49 (0)8106 / 99 55 99 20 | E-Mail: info@knapp-verbinder.com

www.knapp-verbinder.com

Knapp GmbH | [@knappverbinder](https://www.facebook.com/knappverbinder)

KNAPP®
verbinder.com

1/2019 | KNAPP®-Broschüre | FASCO®-Fassadensystem | deutsch | © The KNAPP® logo is a registered trademark of the trademarkowner Knapp GmbH, A-3324 Euratsfeld.